

# HAPERT BASIC L-1

# HAPERT BASIC COVER L-1

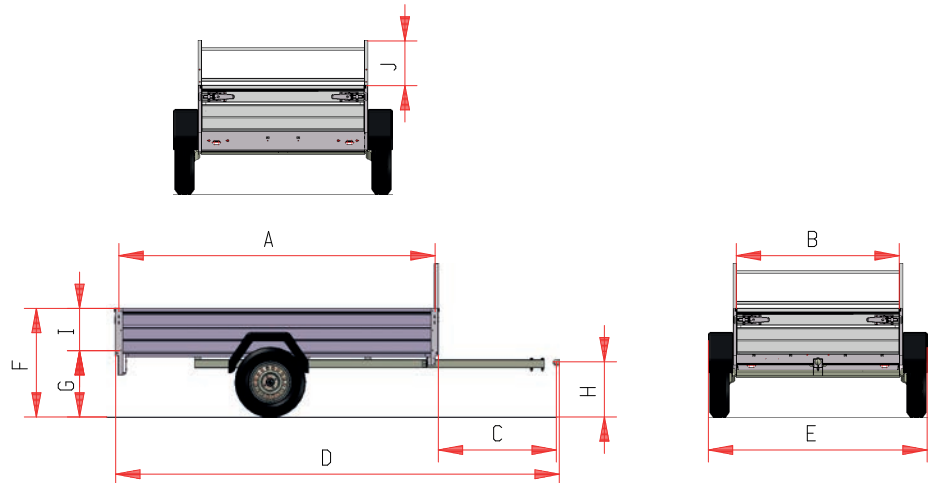


## Dati tecnici

	750 kg. 180x114		1350 kg. 180x114		750 kg. 210x114		1350 kg. 210x114		750 kg. 260x134		1350 kg. 260x134		
	senza freni		con freni		senza freni		con freni		senza freni		con freni		
<b>Dimensioni / Pesì</b>													
Portata massima lorda	750		1350		750		1350		750		1350		
Peso a vuoto	136		180		145		192		177		220		
Capacità di carico	614		1170		605		1158		573		1130		
Lunghezza interna	[A]	180		180		210		210		260		260	
Larghezza interna	[B]	114		114		114		114		134		134	
Lunghezza del timone	[C]	90		90		90		90		100		100	
Lunghezza totale	[D]	277		277		307		307		368		368	
Larghezza totale	[E]	159		159		159		159		179		179	
Altezza totale	[F]	87		89		87		89		87		89	
Altezza piano di carico	[G]	52		54		52		54		52		54	
Altezza giunto accoppiamento	[H]	43		44		43		44		43		44	
Altezza sponde laterali	[I]	35		35		35		35		35		35	
Altezza supporto portastile	[J]	38		38		38		38		38		38	
Dimensione pneumatici	155R13		165R13C		155R13		165R13C		155R13		165R13C		

<b>AMIGO COVER</b>			
180X114 peso a vuoto	+	54	54
210X114 peso a vuoto	+	58	58
260X134 peso a vuoto	+	75	75
Altezza copertura (inclusi binari)		30	
Altezza binari		10	
Altezza interna		52	
Altezza totale Amigo copertura inclusa		117	

Dimensioni in cm, pesi in kg.  
Specifiche soggette a variazioni



<b>Classi Portate Disponibili</b>	con freni				
		750 Kg	900 Kg	1000 kg	1200 kg
	senza freni				
	500 Kg	750 Kg			