

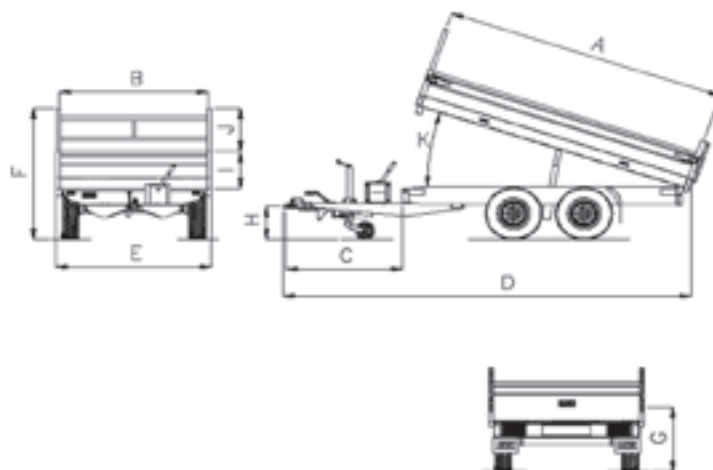


Dati tecnici

	HM2 2700kg. 305x160	HM2 2700kg. 305x180	HM2 3000kg. 335x180	HM2 3000kg. 335x200	HM2 3500kg. 405x200
Dimensioni / Pesì					
Portata massima lorda	2700	2700	3000	3000	3500
Peso a vuoto	673	698	846	885	1170
Capacità di carico	2027	2002	2154	2115	2330
Classe portata 3000 kg - peso a vuoto	+ 13	+ 13	-	-	-
Classe portata 3500 kg - peso a vuoto	+ 42	+ 42	+ 42	+ 42	-
Modello con pacchetto "drive-on"	-	+ 93	+ 93	+ 93	+ 61
Sponde laterali in acciaio altezza 35cm	-	-	-	-	-
Con sospensioni paraboliche e ammortizzatori	-	-	+ 36	+ 36	-
Lunghezza interna [A]	305	305	335	335	405
Larghezza interna [B]	160	180	180	200	200
Lunghezza del timone [C]	127	127	127	127	130
Lunghezza totale [D]	438	438	468	468	541
Larghezza totale [E]	166	186	186	206	206
Altezza totale incluso supporto portascala [F]	147	167	167	167	169
Altezza piano di carico [G]	67	67	67	67	69
Altezza giunto di accoppiamento [H]	44	44	44	44	46
Altezza sponde laterali [I]	30	30	30	30	30
Altezza supporto portascala [J]	50	70	70	70	70
Angolo di ribaltamento [K]	45°	45°	45°	45°	50°
Angolo di ribaltamento laterale [K]	45°	45°	45°	45°	45°
Dimensione pneumatici	195/50R13	195/50R13	195/50R13	195/50R13	195/50R13
N. punti ancoraggio carico	6	6	6	6	8

Opzioni/ Pesì
Sistema controllo elettrico + 45 kg.
Rampe di carico sotto il pianale (in acciaio) + 115 kg.
Rampe di carico sotto il pianale (in alluminio) + 90 kg.
Piedini posteriori basculanti a 90° + 15 kg.
Timone regolabile classe 2700 kg. + 65 kg.
Timone regolabile classe 3500 kg. + 100 kg.

Opzioni/ Pesì
Rete elettrosaldada altezza 75 cm:
Dimensioni 305x160: +100 kg
Dimensioni 305x180: +106 kg
Dimensioni 335x180: +114 kg
Dimensioni 335x200: +118 kg
Dimensioni 375x180: +118 kg
Dimensioni 405x200: +127 kg
Estensione sponde laterali in alluminio alt. 30 cm:
Dimensioni 305x160: +51 kg
Dimensioni 305x180: +52 kg
Dimensioni 335x180: +54 kg
Dimensioni 335x200: +56 kg
Dimensioni 375x180: +57 kg
Dimensioni 405x200: +60 kg



Dimensioni in cm, pesì in kg.
Specifiche soggette a variazioni

Classi Portate Disponibili	con freni	1800 kg	2000 kg	2400 kg	2700 kg	3000 kg	3490 kg	3500 kg
----------------------------	-----------	---------	---------	---------	---------	---------	---------	---------