

# SAPPHIRE H1

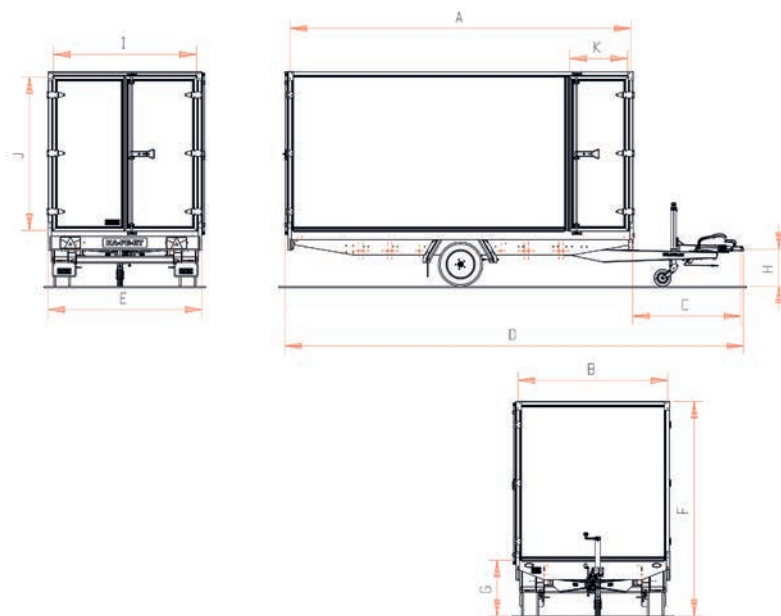
## Dati tecnici

Da 335 x 180 a 405 x 180 cm



	H1 1350kg. 335x180	H1 1350kg. 335x200	H1 1350kg. 335x220	H1 1350kg. 405x180
<b>Dimensioni / Pesì</b>	alt 180	alt 180	alt 180	alt 180
Portata massima lorda	1350	1350	1350	1350
Peso a vuoto	645	675	705	750
Capacità di carico	705	675	645	600
Classe portata 1500 kg - peso a vuoto	+ 5	+ 5	+ 5	+ 5
Classe portata 1800 kg - peso a vuoto	+ 20	+ 20	+ 20	+ 20
Altezza 150 cm	- 35	-37	-39	-39
Altezza 210 cm	+ 35	+ 37	+ 39	+ 39
Rampa di carico anziché portellone post.	+ 36	+ 42	+ 46	+ 36
Lunghezza interna [A]	331	331	331	401
Larghezza interna [B]	176	196	216	176
Lunghezza del timone [C]	126	126	126	126
Lunghezza totale [D]	469	469	469	539
Larghezza totale [E]	184	204	224	184
Altezza totale [F]	261	261	261	261
Altezza piano di carico [G]	76	76	76	76
Altezza piano di carico con pneum.195/50R13 [G]	64	64	64	64
Altezza piano di carico con pneum.195/55R10 [G]	73	73	73	73
Altezza giunto di accoppiamento [H]	43	43	43	43
Larghezza utile portellone posteriore [I]	168	188	208	168
Lunghezza utile portellone posteriore [J]	180	180	180	180
Larghezza utile porta pedonale [K]	68	68	68	68
Dimensione pneumatici	185R14C	185R14C	185R14C	185R14C
N. punti ancoraggio carico integrati sui lati	6	6		

**Classi Portate Disponibili** con freni 900 kg 1000 kg 1200 kg 1350 kg 1500 kg 1800 kg



Dimensioni in cm, pesi in kg.  
Specifiche soggette a variazioni