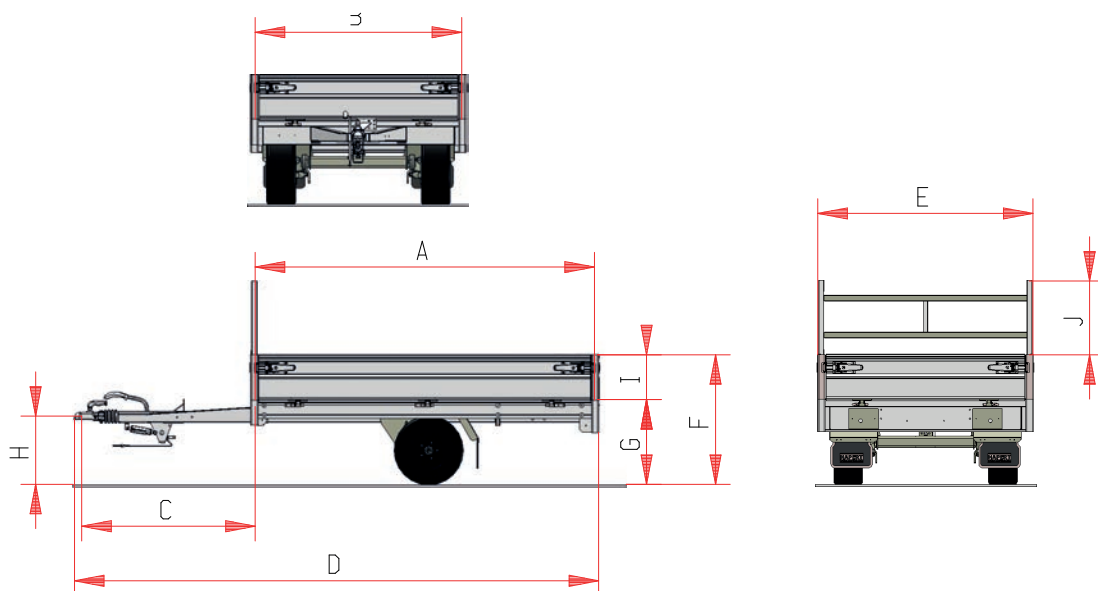


HAPERT BASIC H-1



Dati tecnici

	750 kg. 230x140 senza freni	1350 kg. 230x140 con freni	1500 kg. 230x140 con freni	750 kg. 260x140 senza freni	1350 kg. 260x140 con freni	1500 kg. 260x140 con freni
Dimensioni / Pesì						
Portata massima lorda	750	1350	1500	750	1350	1500
Peso a vuoto	210	260	262	215	265	267
Capacità di carico	540	1090	1238	535	1085	1233
Lunghezza interna [A]	230	230	230	260	260	260
Larghezza interna [B]	140	140	140	140	140	140
Lunghezza del timone [C]	103	120	120	103	120	120
Lunghezza totale [D]	339	356	356	369	386	368
Larghezza totale [E]	146	146	146	146	136	146
Altezza totale [F]	85	86	86	85	86	86
Altezza piano di carico [G]	55	56	56	55	56	56
Altezza giunto accoppiamento [H]	44	45	45	44	45	45
Altezza sponde laterali [I]	30	30	30	30	30	30
Altezza supporto portascalè [J]	50	50	50	50	50	50
Dimensione pneumatici	18.5x8.5-8	195/55R10	195/55R10	18.5x8.5-8	195/55R10	195/55R10



Dimensioni in cm, pesi in kg.
Specifiche soggette a variazioni

Classi Portate Disponibili	con freni	750 Kg	900 Kg	1000 kg	1200 kg	1350 kg	1500kg
	senza freni	750 Kg					