

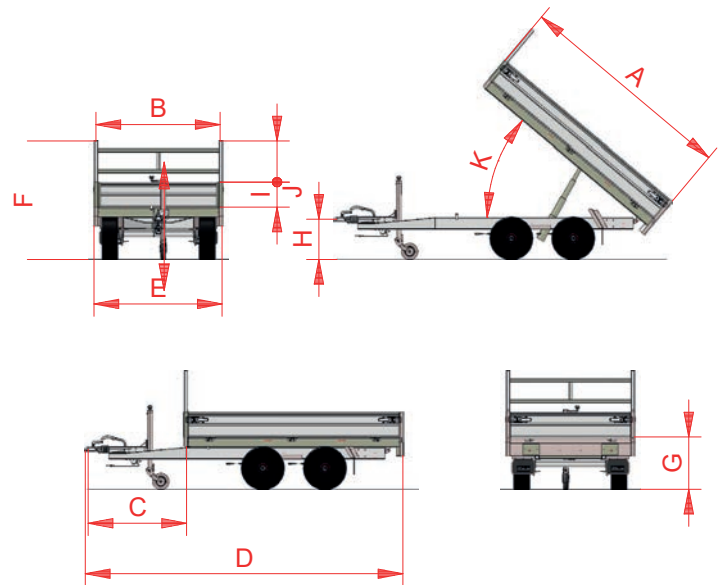
COBALT+



Dati tecnici

HM2
3500kg.
335x180

Dimensioni / Pesì	
Portata massima lorda	3500
Peso a vuoto	1056
Capacità di carico	2444
Lunghezza interna	[A] 335
Larghezza interna	[B] 180
Lunghezza del timone	[C] 129
Lunghezza totale	[D] 470
Larghezza totale	[E] 186
Altezza totale incluso supporto portascala	[F] 183
Altezza piano di carico	[G] 73
Altezza giunto di accoppiamento	[H] 45
Altezza sponde laterali	[I] 40
Altezza supporto portascala	[J] 70
Angolo di ribaltamento posteriore	[K] 55°
Angolo di ribaltamento laterale	[K] 45°
Dimensione pneumatici	185/70R13C
N. punti ancoraggio carico integrati sui lati	6
N. punti ancoraggio per ganci a vite	12



Opzioni / Pesì	
Estensione rete elettrosaldada alt 75cm.	+ 107 kg
Sponde laterali removibili alt 40 xm.	+ 67 kg
Supporto portascala	+ 16 kg
Ruota di scorta	+ 19 kg

Classi Portate Disponibili	con freni	1800 kg	2000 kg	2400 kg	2700 kg	3000 kg	3490 kg	3500 kg
----------------------------	-----------	---------	---------	---------	---------	---------	---------	---------